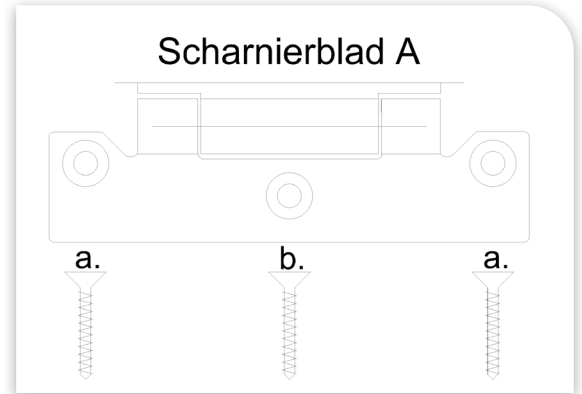
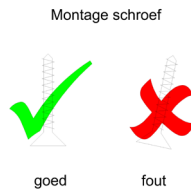
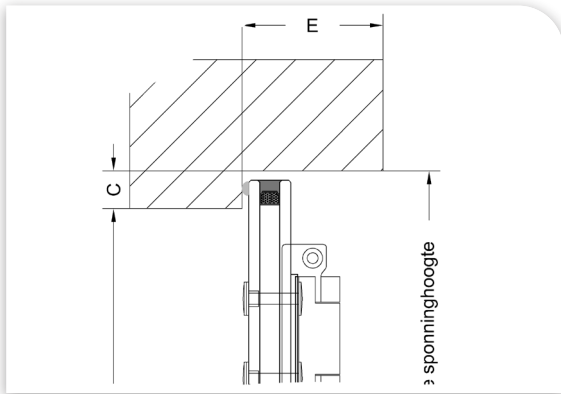


Plaatsingsvoorschrift

Scharnier 25018

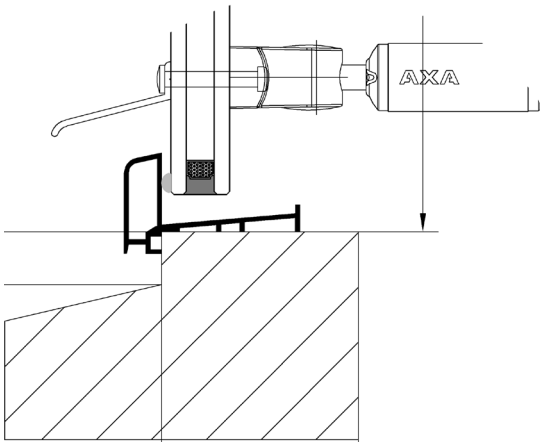
Scharnieren met Timmermans typenr. 25018 zijn vervaardigd uit RVS 316.

Op het glasdeel zijn de scharnieren met een kunststof onderlegplaat, met aan de buitenzijde een aluminium geanodiseerde lekdoorpel, bevestigd.



Montage scharnier:

1. Richt het raam zo uit dat rondom een evenwijdige speling ontstaat en monteer de scharnieren met RVS schroeven 4,5 x 40 mm.



TH- Teleuizetter

Aan de onderzijde van het glas is een TH-Teleuizetter, met aan de buitenzijde een aluminium geanodiseerde lekdoorpel, op het glasdeel gemonteerd.

De TH-Teleuizetter dient tegen de stijl van het kozijn gemonteerd te worden.

Onderdorpel

Op de onderdorpel dient een aluminium geanodiseerde onderdorpelprofiel gemonteerd te worden.

TH-Raamsluiser

Aan de zijkant van het glas is een TH-Raamsluiser op het glasdeel gemonteerd.

Montage TH-Sluitplaat:

1. De TH-Sluitplaat wordt in de sponning bevestigd met RVS schroeven 4,5 x 40mm

