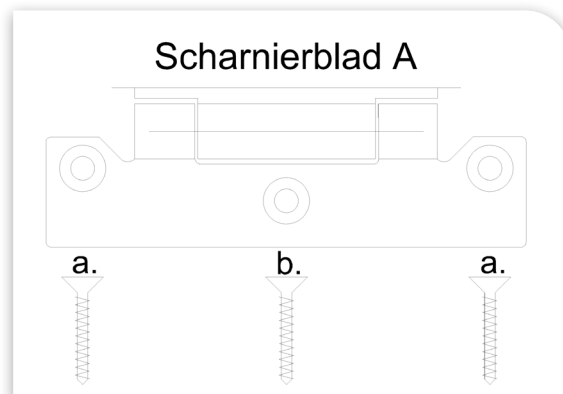
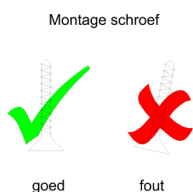
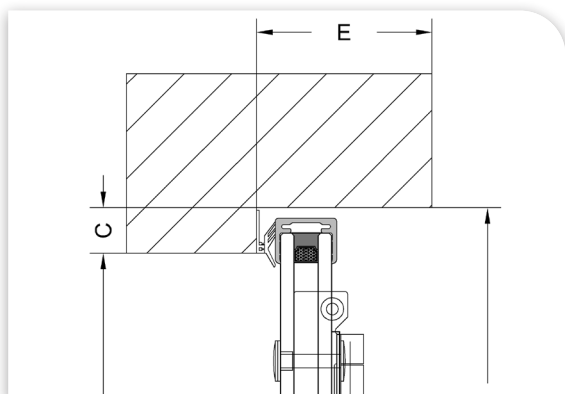


Plaatsingsvoorschrift

Scharnier 25028

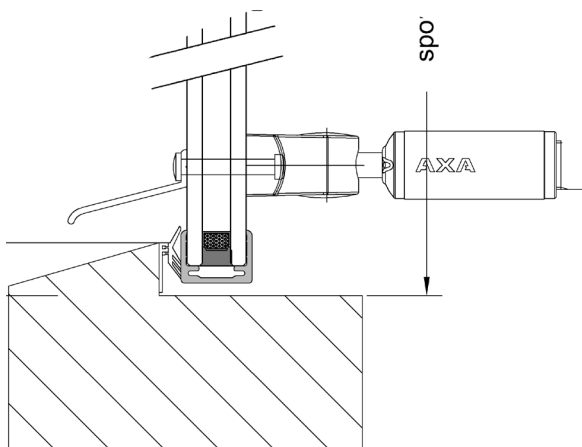
Scharnieren met Timmermans typenr. 25028 zijn vervaardigd uit RVS 316.

Op het glasdeel zijn de scharnieren met een kunststof onderlegplaat, met aan de buitenzijde een aluminium geanodiseerde lekdorpel, bevestigd.



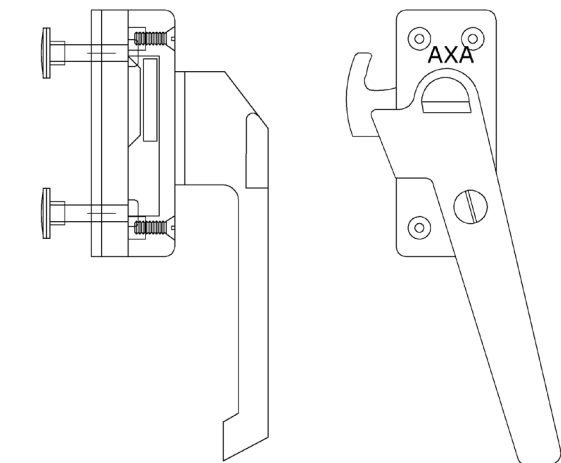
Montage scharnier:

1. Richt het raam zo uit dat rondom een evenwijdige speling ontstaat en monteer de scharnieren met RVS schroeven 4,5 x 40 mm.



TH-Teleuizetter

Aan de onderzijde van het glas is een TH-Teleuizetter gemonteerd. De TH-Teleuizetter dient aan de onderdorpel van het kozijn gemonteerd te worden.



TH-Raamsluiters

Aan de zijkant van het glas is een TH-Raamsluiters op het glasdeel gemonteerd. Op de stijl van het kozijn dient nog een TH-Sluitthaak gemonteerd te worden.

Montage TH-Sluitthaak:

1. De TH-Sluitthaak wordt in de sponning bevestigd met RVS schroeven 4,5 x 40mm